

System pro doplňování pelet z externího zásobníku

Vaku systém je možné doinstalovat do kotlů EG-PELLET, ale také na násypky jakýchkoliv jiných kotlů.



Pneumatický podavač pelet z externího zásobníku pracuje na principu nasávání pelet a následného dávkování do násypky kotle.

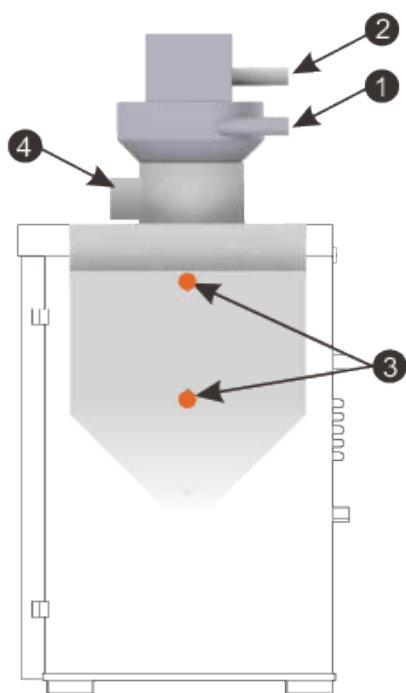
Vaku systém je vybaven:

- elektro- motorem a turbínou (pro vytvoření podtlaku)
- moderním regulátorem s LCD displejem s českým menu
- přírubou pro instalaci na jakýkoliv peletový kotel
- nasávacím a vyfukovacím nátrubkem o průměru 60 mm
- dvěma optickými čidly pro kontrolu hladiny zásobníku u kotle

Funkce regulátor:

Regulátor ovládá a vyhodnocuje práci Vaku systému.

- hlídá minimální a maximální množství pelet v zásobníku
- zapíná a vypíná Vaku systém v časovém programu (např. když nejste doma, aby Vás systém nerušil).
- ovládá podávací šnek v externím zásobníku



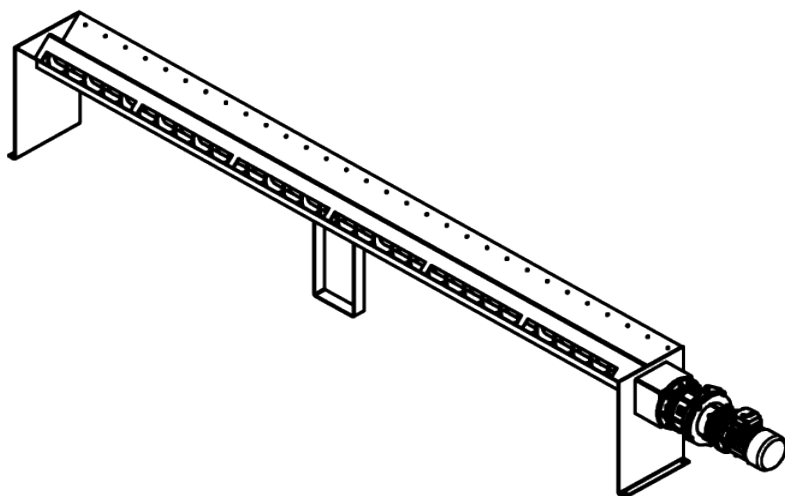
1. Otvor pro nasávání pelet
2. Otvor výfuku vzduchu
3. Čidla množství paliva
4. Regulátor

Kotel EG-PELLET s instalovaným Vaku systémem



Siloblok - šnek s motorem pro stavbu externích zásobníků

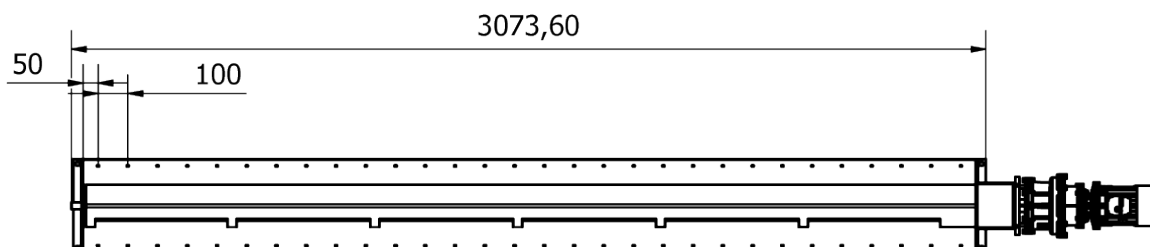
Silobloky se vyrábí v délkách 2, 3, 4 a 5 metrů.



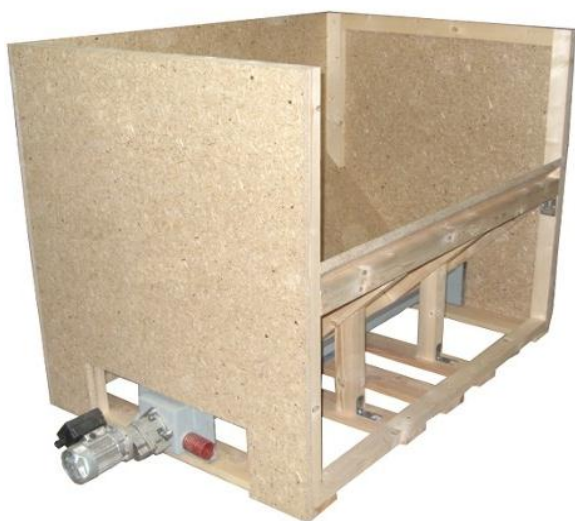
Silobloky jsou vhodné pro velmi snadnou a levnou výrobu externích zásobníků přímo v místě instalace zařízení. Díky tomu je možné zásobník vyrobit na míru ke konkrétní zakázce bez složitých příprav a projektů.

Zásobník na siloblok je možné vyrobit z těch nejlevnějších materiálů jako je např. OSB deska, dřevotříska, překližka, ocelový plech, atd. ...

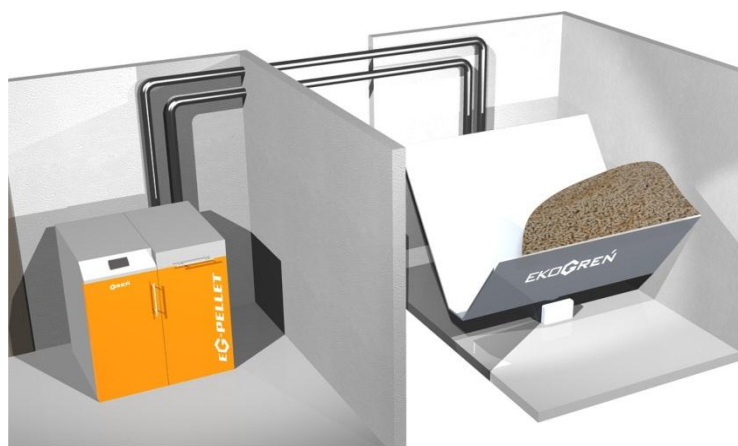
Nebo je možné využít přímo stěn místnosti a zhotovit pouze vyspádané dno k bloku.



Jedna z možností jak zhotovit zásobník z OSB desek a dřevěných hranolů.



Příklad použití Vaku systému se Siloblokem



VOTONA s.r.o.

Náměstí Míru 1103
698 01 Veselí nad Moravou

www.votona.cz
votona@votona.cz

Tel.: 518 322 329

Mobil: 603 413 711

Mobil: 603 530 875

Váš odborný dodavatel: